



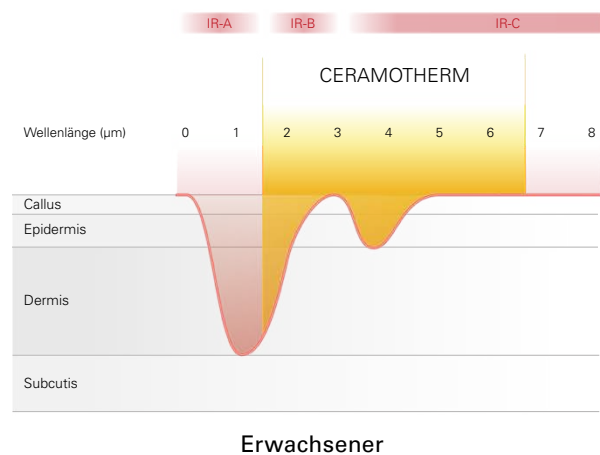
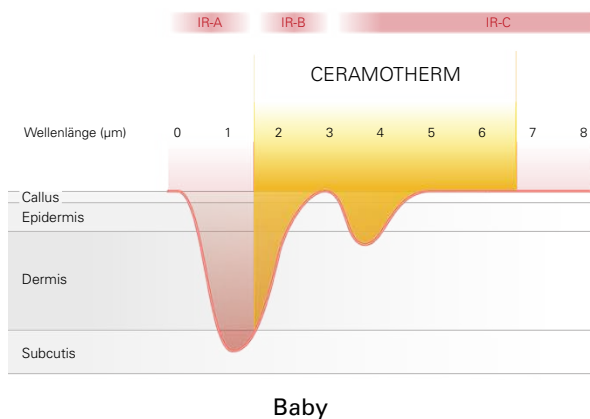
## CERAMOTHERM<sup>®</sup> 3000

Ein Wärmestrahler für vielseitige Anwendungen  
Wickeln, Untersuchen, Intensivpflege

## Spürbar wohlig sanfte Wärme

Patienten benötigen in vielen Situationen Unterstützung bei der Aufrechterhaltung ihrer Körpertemperatur. Dies gilt gleichermaßen für den unbedeckten Säugling auf einem Wickelplatz, das Kind während einer längeren Untersuchung, für den zentralisierten Patienten, sowie in der OP-Vorbereitung und -Nachsorge. Hierzu eignen sich insbesondere Infrarot-Wärmestrahler. Nur welcher ist der Richtige?

Infrarotstrahlung ist ein Teil des Sonnenspektrums, für den Menschen unsichtbar und wird entsprechend ihrer Wellenlänge in 3 Bereiche aufgeteilt.



### IR-A

Kurzwellige Strahlung (0,78 - 1,4 µm) – mit großer Eindringtiefe bis ins Unterhautgewebe mit dem Effekt der Tiefenerwärmung. Für kurzwellige IR-Anteile ist das Auge transparent und es können ohne Vorwarnung **Netzhautschädigungen** eintreten. IR-A Strahlen sollten daher nur unter bestimmten intensivtherapeutischen Voraussetzungen unter medizinischer Aufsicht angewendet werden. Es ist immer ein ausreichender Augenschutz erforderlich, der gegen Verrutschen gesichert sein muss. Durch die große Tiefenwirkung ist besonders das Tiefengewebe der dünnen Haut von Früh- und Neugeborenen gegen Verbrennungen zu schützen.

### IR-B

Mittelwellige Strahlung (1,4 - 3,0 µm) erreicht die mittleren Hautschichten mit dem Effekt der Erwärmung der Epidermis und der darunter liegenden Dermis sowie der Blutbahnen.

### IR-C

Langwellige Strahlung (3,0 - 10 µm) dringt vornehmlich nur in die obersten Hautschichten ein und hat den Effekt einer gleichmäßigen und schonenden Erwärmung des menschlichen Körpers.

## Wärmestrahler CERAMOTHERM

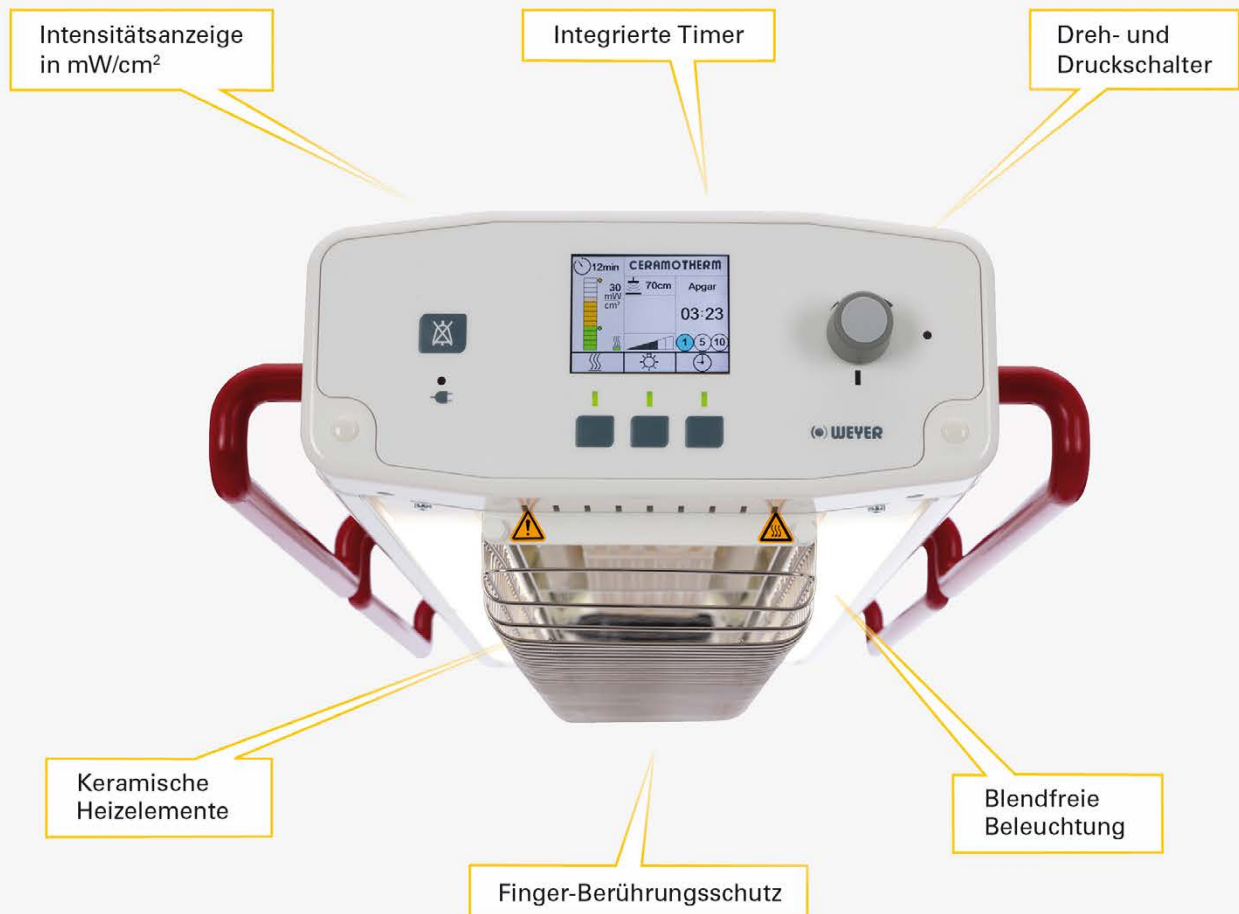
Wärmestrahler CERAMOTHERM geben eine Infrarotstrahlung entsprechend der Oberflächentemperatur ihrer Heizelemente im Wellenlängenbereich **1,5 - 6,8 µm (IR-B + IR-C)** ab.

Treffen diese mittel- und langwelligen Infrarotstrahlen auf den menschlichen Körper, werden sie von den obersten Hautschichten aufgenommen und in Wärme umgewandelt. Sie dringen aber nicht tief in die für Strahlung sensiblen Schichten des Gewebes ein. Der Körper erhöht die Durchblutung. Das hierbei erwärmte Blut wird im Körper transportiert und verteilt.

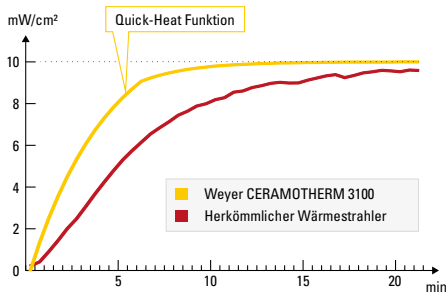
CERAMOTHERM Wärmestrahlung wird sanft, sicher und gleichzeitig wirkungsvoll in spürbar angenehme Körperwärme umgewandelt.

# Der Strahler

Wärmestrahler CERAMOTHERM sind das Ergebnis von fast 40 Jahren stetiger Weiterentwicklung der medizinischen Nutzung von Infrarot-Strahlung. Praktische Handhabung und Funktion, die komfortable Bedienung sowie sichere Nutzung stehen bei diesem Wärmestrahler im Vordergrund.

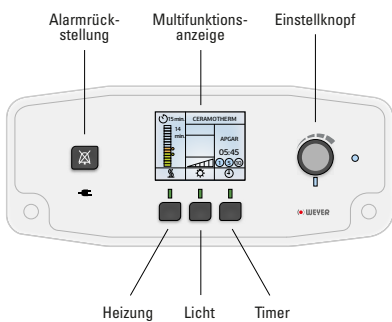


# CERAMOTHERM® 3000



## Beeindruckende Wärmeeffizienz

Die Infrarotstrahlen erwärmen nicht die Umgebungsluft, sondern werden von den Körpern, auf die sie auftreffen, absorbiert und in Wärme umgesetzt. Durch den neu entwickelten Hochleistungsreflektor wird die Wärme noch effizienter und gleichmäßiger auf die Liegefläche gelenkt. Die **Quick-Heat Funktion** erzeugt die benötigte Wärmeenergie innerhalb kürzester Zeit und stellt konventionelle Strahlungsheizsysteme in den Schatten.

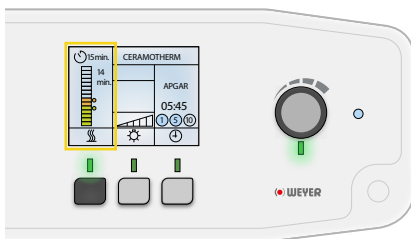


## Komfortable Bedienung

Adäquat zu den Geräten der bewährten Serie Thermocare und Variotherm erfolgt die Einstellung für Intensität und Helligkeit intuitiv nach dem Prinzip „Auswählen – Einstellen – Bestätigen“.

Einer unbeabsichtigten direkten Verstellung, beispielsweise durch Besucher, wird so vorgebeugt.

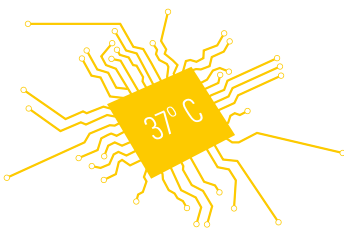
Bei unterschiedlichen Lichtverhältnissen (Tag, Nacht) passt das Farbdisplay automatisch seine Helligkeit an die Umgebung an, so sind die Anzeigewerte in jeder Situation immer klar erkennbar. Kühlt das Gerät nach Ausschalten ab, dunkelt auch die Anzeige ab, damit die Lichtquelle die Nachtruhe nicht stört.



## Bedarfsgerechte Intensitätseinstellung

Grobe Einstellungen von Heizleistungsstufen gehören der Vergangenheit an. Insbesondere bei kleinen Säuglingen ist eine bedarfsgerechte feinfühligere Einstellung der Strahlungsintensität unabdingbar.

Das CERAMOTHERM-System bietet eine feinstufige Einstellmöglichkeit der Intensität in  $\text{mW}/\text{cm}^2$  alternativ in % an.



Die vorgewählte, auf den Patienten wirkende Intensität wird vom integrierten Prozessor entsprechend des Abstandes zur Liegefläche errechnet, präzise geregelt und in der Istwertanzeige dargestellt.

Diese Technologie ermöglicht die individuelle Aufrechterhaltung der Körpertemperatur bei Erwachsenen, Kinder und sogar bei kleinsten Frühchen in der Intensivpflege.

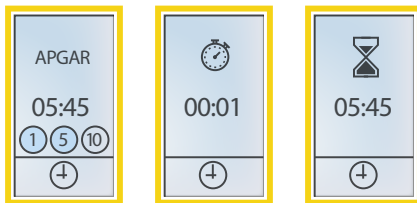


## Homogene Beleuchtung

Für die kleinsten Patienten ist das beste Licht gerade gut genug. Säuglinge, insbesondere Neugeborene, reagieren oft gestresst, wenn sie durch plötzlich eingeschaltetes grelles Spot-Licht geblendet werden.

Daher schalten die großflächigen Leuchten des CERAMOTHERM 3000 das Licht weich ein und aus. Kleine Patienten bleiben ruhig und fühlen sich geborgen.

Die Farbtemperatur des Lichtes garantiert mit 4000 K eine exzellente Farbwiedergabe und eignet sich für Untersuchungen und kleinere Eingriffe. Die Intensität lässt sich individuell in 5 Stufen der gegebenen Situation anpassen. So ist immer das optimale Licht verfügbar.



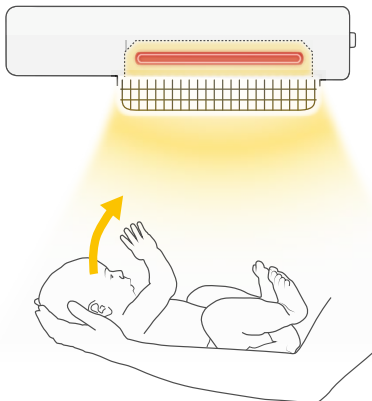
## Integrierte Timer

Die 3 integrierten Timer machen den Wärmestrahler CERAMOTHERM zu einem vielseitig einsetzbaren Gerät.

→ Apgar-Timer. Bei der Erstversorgung von Neugeborenen.

→ Stoppuhr. Bei vielen Anwendungen hilfreich.

→ Countdown-Timer. Immer unverzichtbar, wenn zeitlimitierte Anwendungen (im Aktionsbereich des Wärmestrahler) erfolgen.



## Integrierte Sicherheit

Viele im Markt erhältliche Wärmestrahler verzichten aus Kostengründen auf notwendige Sicherheitseinrichtungen. So werden ihre berührbaren Oberflächen teilweise gefährlich heiß, weil sie keine Schutzeinrichtungen und effektive Abschalt- und Warnvorrichtungen besitzen.

Nicht so Wärmestrahler CERAMOTHERM 3000! Sie wurden unter Beachtung der aktuellen Normen sowie nach dem Prinzip der integrierten Sicherheit entwickelt, um alle möglichen Risiken durch einfache, aber wirkungsvolle Technik zu minimieren. So sind beispielsweise Heizelemente sicher hinter einem Fingerberührschutz angebracht und schützen lebhaftere Kinder, Anwender und auch andere Personen davor, in das 200-600 Grad Celsius heiße Heizelement zu greifen. Die Heizelemente sind extra bruchsicher, damit sie auf keinen Fall ein Risiko darstellen.

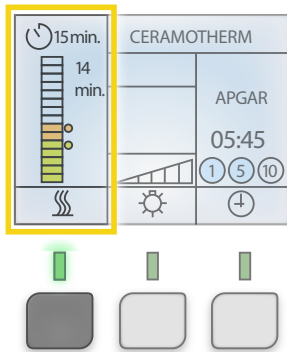
Einer weiteren Gefährdung des Anwenders durch scharfe Kanten und Ecken im Kopfbereich wurde durch ein abgerundetes Design minimiert – so ist der Anwender vor Verletzungen geschützt.

# CERAMOTHERM® 3000



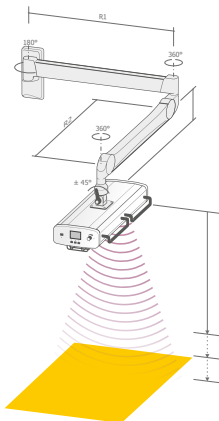
## Maximale Sicherheit in der Anwendung

Das Infrarot-Spektrum wurde so ausgewählt, dass die Wärmestrahler CERAMOTHERM 3000 einerseits den Patienten effektiv erwärmen und andererseits bei fachgerechter Anwendung keine Schädigungen am Auge und der Haut verursachen.



Sehr kleine oder unterkühlte Patienten benötigen oft hohe Strahlungsintensität um ihre Körpertemperatur aufrecht zu halten. Diese liegt meist über  $10\text{mW/cm}^2$ , was auf Dauer zu Hyperthermie und Hautschädigung führen kann. Zur Vermeidung derartiger Gefährdungen wird die Intensität nach einer bestimmten Zeit selbsttätig auf einen sicheren Bereich reduziert und es ertönt ein akustisches Signal als Hinweis für den Anwender. Dies verhindert das Auskühlen und beugt einer möglichen Hypothermie vor. Die aktuelle Intensität und die restliche Zeit bis zur automatischen Heizleistungsreduzierung werden im Display angezeigt.

Da das Heizelement nach dem Ausschalten noch einige Zeit heiß sein kann, zeigt das Gerät die Restwärme bis zum Abkühlen an.



## Autodetect-Funktion bei Höhenverstellung, Intensität für den Patienten bleibt gleich

Wärmestrahler mit höhenverstellbarer Wand- oder Deckenbefestigung haben eine automatische Abstandserkennung mit patentierter Intensitätskompensation Autodetect. Für andere Anwendungen ist diese Funktion optional erhältlich.

Die Autodetect-Funktion reduziert umgehend die Strahlungsintensität sobald sich der Abstand zum Patienten verringert und erhöht sie in kürzester Zeit automatisch bei größer werdendem Abstand. Entsprechend werden Werte für Intensität und Abstand angezeigt. Eine einzigartige Technologie, die ihrsgleichen sucht.

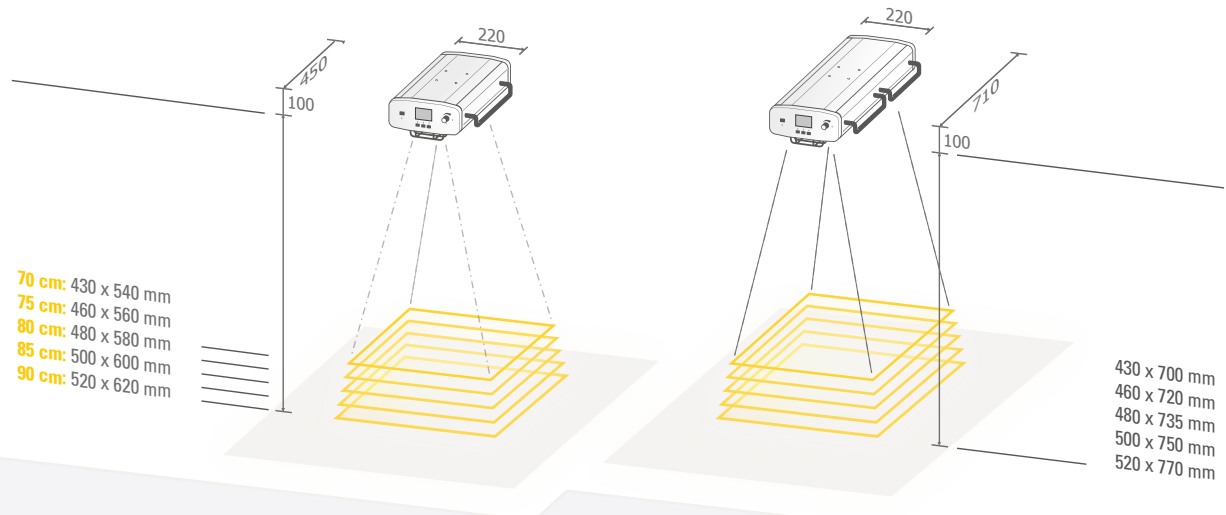


## Der Reflektor

Bei Wärmestrahlern CERAMOTHERM lenkt ein Hochleistungsreflektor die Strahlungsintensität des Heizelementes direkt, zielgerichtet und gleichmäßig auf die Liegefläche. Die Entstehung eines gefährlichen Brennpunktes ist ausgeschlossen.

Parabolische Reflektoren mit ihrem Brennpunkt unterhalb des Wärmestrahlers stellen eine Gefahr für den Anwender dar und gehören der Vergangenheit an.

# CERAMOTHERM 3000 in zwei Größen



## CERAMOTHERM 3100

CERAMOTHERM 3100 mit einem Heizelement vornehmlich für Säuglinge bei der Erstversorgung, beim Wickeln und Untersuchen sowie für die Anwendung im Pflegebereich. Ebenfalls eignet sich das Gerät zur partiellen Erwärmung von Körperteilen.

## CERAMOTHERM 3200

CERAMOTHERM 3200 mit zwei Heizelementen erwärmen eine größere Fläche. Sichere Anwendung bei Frühgeborenen, Säuglingen, Kindern, und Erwachsenen sowie der Vorwärmung von Patientenbetten.

## Spürbar angenehme Wärme beim Versorgen, Wickeln, Untersuchen

Der Verlust von Körperwärme muss insbesondere bei Neugeborenen und unbedeckten Säuglingen verhindert werden.

Bei der Erstversorgung von Neugeborenen und nach dem Baden treten erhebliche Wärmeverluste durch Konvektion auf. Oftmals fühlt sich das Kind unwohl und weint oder kühlt sogar aus. Bedenkt man, dass allein durch Entfernen der Windel bis zu 20% der Körperwärme verloren geht, sollten Wickelplätze für einen längeren Zeitraum angenehm warm sein.

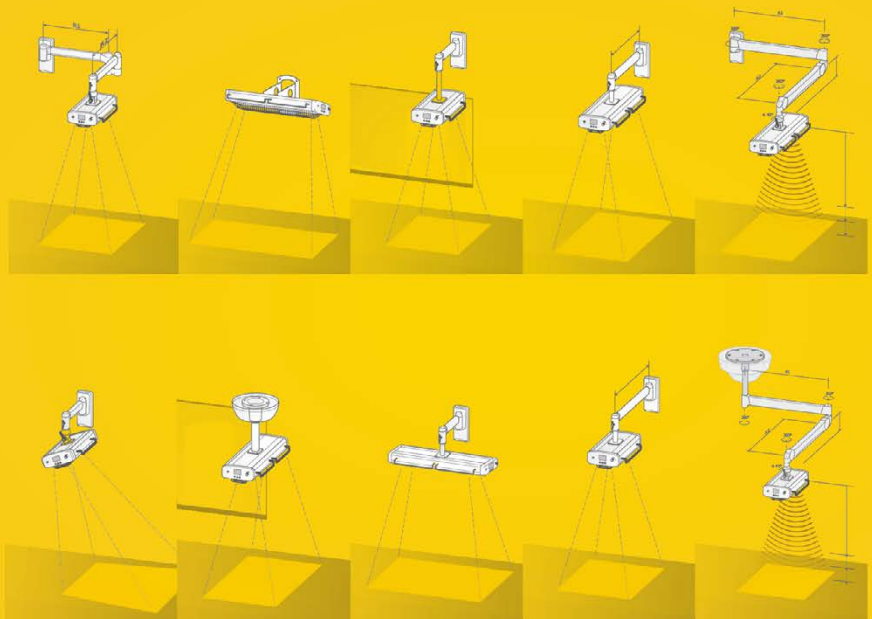
Wärmestrahler CERAMOTHERM 3000 sorgen ohne Zeitbegrenzung für Wohlbefinden der kleinen Patienten. Babys die nicht frieren sind beim Behandeln, Wickeln und Untersuchen viel entspannter und ruhiger. Dies animiert die Eltern, mit ihrem unbedeckten Baby einige Zeit zu spielen oder es noch etwas zu massieren.



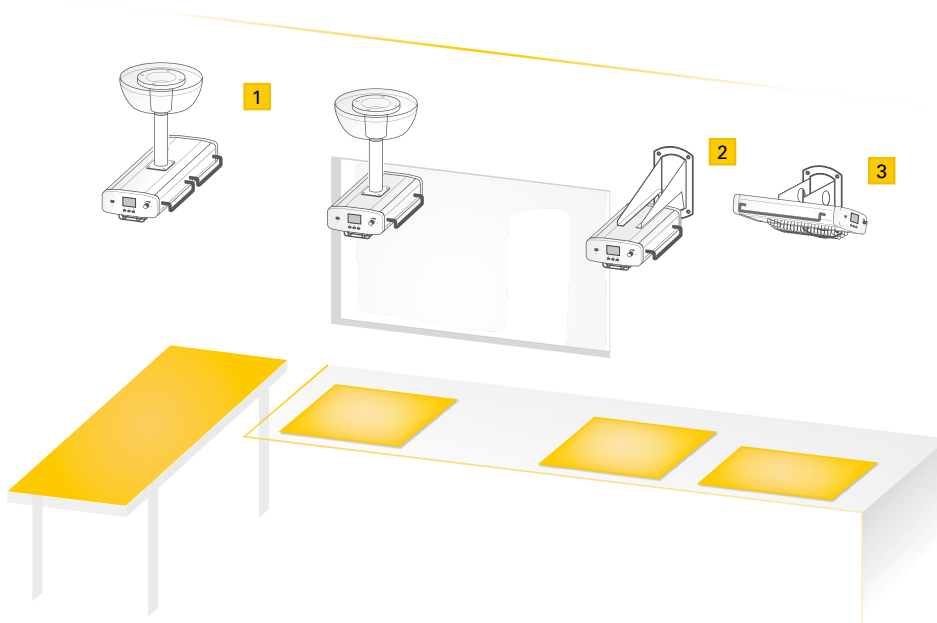
# Wärme, wo immer sie gebraucht wird.

## Große Auswahl an Befestigungsmöglichkeiten

Wärmestrahler CERAMOTHERM 3000 können an der Wand, der Decke oder an einem Fahrstativ befestigt werden. Entsprechend dem Einsatzbereich und den räumlichen Gegebenheiten steht ein umfangreiches Programm von Halterungen zur Befestigung für die jeweilige Anwendung zur Auswahl.



## Feste Zuordnung zur Liegefläche



- 1 Deckenstativ, Abstand zwischen Liegeflächenauflage und Unterkante Rohdecke max. 2600 mm**

CERAMOTHERM 3100  
Best. Nr. WY3117

CERAMOTHERM 3200  
Best. Nr. WY3217

Bei größerer Distanz zur Rohdecke ist ein Zwischendeckenflansch B0329 erforderlich. Siehe Montageinformationen auf Seite 14.

- 2 Wandhalterung**

CERAMOTHERM 3100  
Best. Nr. WY3115

- 3 Wandhalterung, Quermontage**

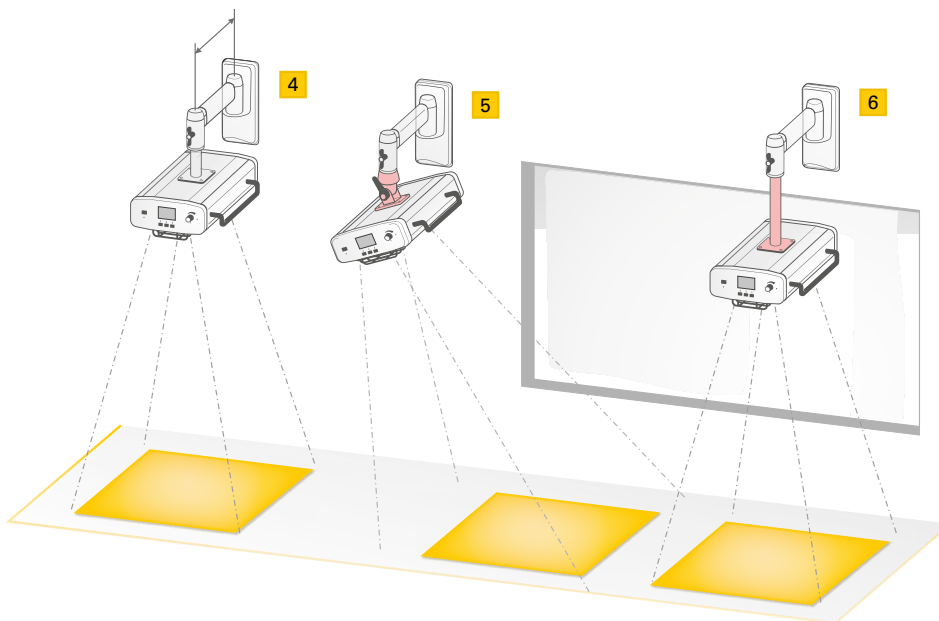
CERAMOTHERM 3100  
Best. Nr. WY3116

CERAMOTHERM 3200  
Best. Nr. WY3216



## Horizontal bewegliche Wandarme

Für Anwendungen, bei denen der Abstand zwischen Liegefläche und Wärmestrahler nicht veränderbar sein muss, stehen  $\pm 90^\circ$  schwenkbare Wandarme in 3 Längen zur Verfügung. Die Wärmestrahler CERAMOTHERM sind  $360^\circ$  drehbar und können in der gewünschten Horizontal-Position festgestellt werden. Optional sind die Arme auch mit Vertikalverlängerung und -verstelleinrichtung erhältlich.



- 4** Horizontal  $\pm 90^\circ$  schwenkbar, mit Feststelleinrichtung, Strahler  $360^\circ$  drehbar

Wandarm 320 mm lang  
CERAMOTHERM 3100  
Best. Nr. WY3101

CERAMOTHERM 3200  
Best. Nr. WY3201

Wandarm 480 mm lang  
CERAMOTHERM 3100  
Best. Nr. WY3102

CERAMOTHERM 3200  
Best. Nr. WY3202

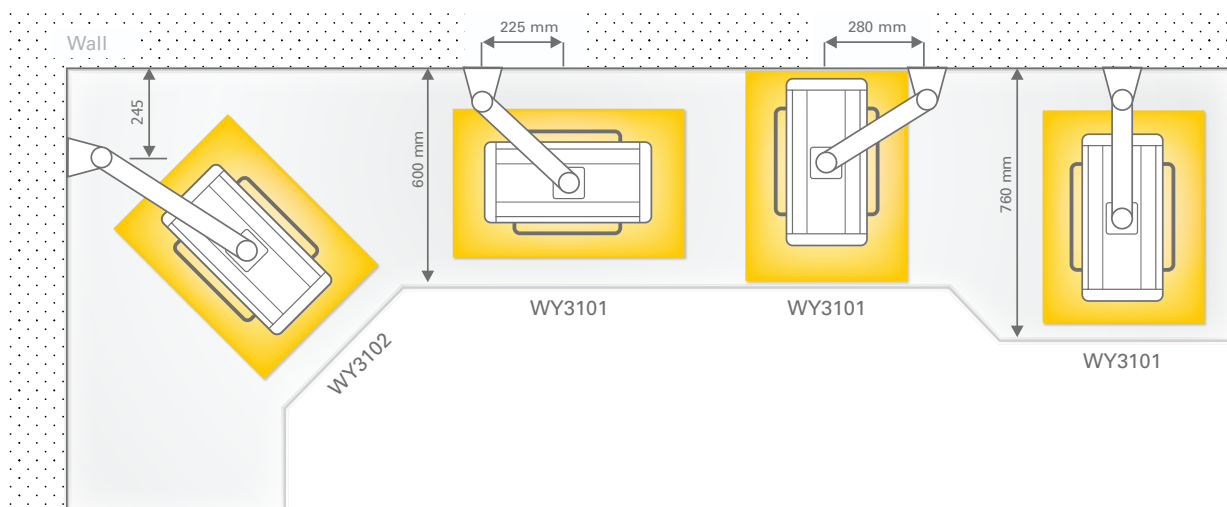
Wandarm 600 mm lang  
CERAMOTHERM 3100  
Best. Nr. WY3103

CERAMOTHERM 3200  
Best. Nr. WY3203

- 5** Zusatzoption:  
Vertikal-Verstellung  $\pm 45^\circ$   
Best. Nr. WY1822

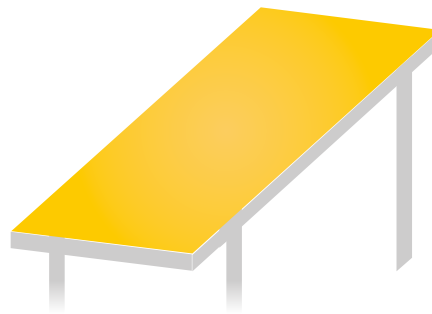
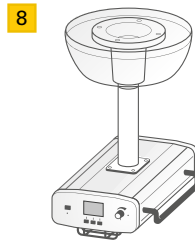
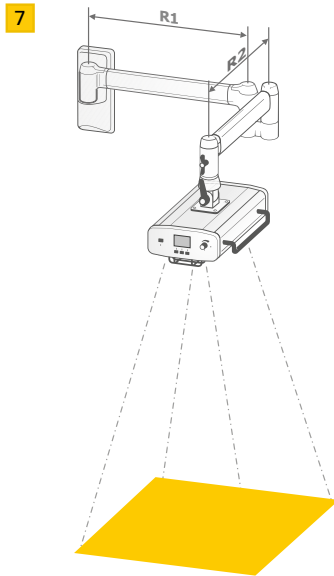
- 6** Zusatzoption:  
Vertikalachse  
250 mm länger  
Best. Nr. WY1846

## Positionsvarianten



# CERAMOTHERM® 3000

## Weitere Anordnungen



- 7** Doppelgelenk-Wandarm, R1 = 480 mm, R2 = 480 mm, horizontal  $\pm 90^\circ$  schwenkbar, mit Feststelleinrichtung, Strahler  $360^\circ$  drehbar, Vertikal-Verstellung  $\pm 45^\circ$

CERAMOTHERM 3100  
Best. Nr. WY3104

CERAMOTHERM 3200  
Best. Nr. WY3204

**Option:**

R1 = 320 oder 600 mm  
R2 = 320 oder 600 mm

- 8** Deckenstativ, Abstand zwischen Liegeflächenauflage und Unterkante Rohdecke max. 2600 mm

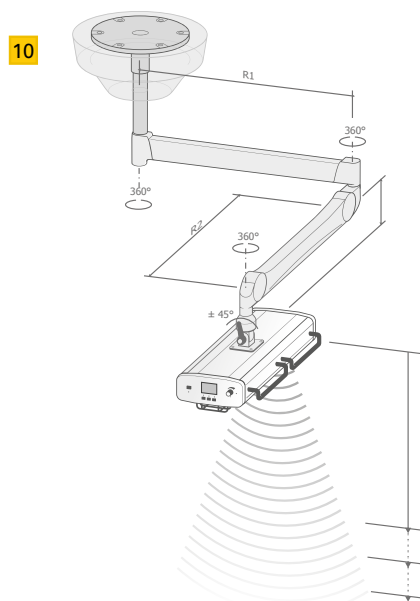
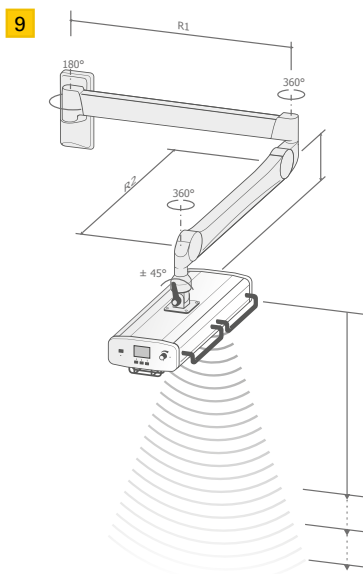
CERAMOTHERM 3100  
Best. Nr. WY3117

CERAMOTHERM 3200  
Best. Nr. WY3217

Bei größerer Distanz zur Rohdecke ist ein Zwischendeckenflansch B0329 erforderlich. Siehe Montageinformationen auf Seite 14.

## Höhenverstellbare Doppelgelenkarme

Doppelgelenkarme ermöglichen eine Beweglichkeit in fast jede Position innerhalb des Bewegungsbereiches zur Liegefläche und sind zudem mit einer Vertikal-Verstellung und Abstandserkennung Autodetect ausgestattet.



- 9** Doppelgelenk-Wandarm Horizontalarm R1 = 750 mm,  $180^\circ$  schwenkbar, höhenverstellbarer Federarm R2 = 800 mm, höchste Position einstellbar, Strahler  $360^\circ$  drehbar, Vertikal-Verstellung  $\pm 90^\circ$

CERAMOTHERM 3100  
Best. Nr. WY3107

CERAMOTHERM 3200  
Best. Nr. WY3207

**Option:**

Horizontalarm R1 = 950 mm  
Best. Nr. WY1847

- 10** Deckenstativ mit Doppelgelenkarm Horizontalarm R1 = 750 mm,  $360^\circ$  schwenkbar, höhenverstellbarer Federarm R2 = 800 mm,  $360^\circ$  schwenkbar, höchste Position einstellbar, Strahler  $360^\circ$  drehbar, Vertikal-Verstellung  $\pm 90^\circ$ , Abstand zwischen Liegeflächenauflage und Unterkante Rohdecke 1800 bis 2600 mm

CERAMOTHERM 3100  
Best. Nr. WY3108

CERAMOTHERM 3200  
Best. Nr. WY3208

Bei größerer Distanz zur Rohdecke ist ein Zwischendeckenflansch B0329 erforderlich. Siehe Montageinformationen auf Seite 14.

## Für jeden Bereich die passende Lösung

Zur Projektierung von Sonderlösungen stehen eine Vielzahl Bauelemente zur Verfügung, mit denen beispielsweise Kombinationen von Untersuchungslicht oder Phototherapieleuchten mit Wärmestrahlern ebenso möglich sind, wie Wärmestrahler-Kombinationen an Wickelinseln.

## Flexibel – Wärme überall

Oftmals ist es erforderlich, dass Wärmestrahler völlig beweglich angeordnet sind. Sei es um die notwendige Bewegungsfreiheit des Patienten zu ermöglichen, bestimmte Körperteile zu erwärmen oder auch um sie nach dem Gebrauch in eine Parkposition zu schwenken.

Auch für mobile Pflegebetten oder höhenverstellbare Untersuchungsliegen wird meist ein Wärmestrahler mit Schwenkmöglichkeit und variabler Höheneinstellung benötigt. Das gleiche gilt für den OP-Bereich, damit die Patienten bei der OP- Vorbereitung oder -Nachsorge nicht auskühlen.

Für diese Anwendungen bringt ein Doppelgelenkarm mit großer Reichweite und Gelenkkopf den Wärmestrahler in eine beliebige Position zum Patienten. Die Variante ist als Wand- oder Deckenlösung möglich.

Bei höhenverstellbaren Systemen ist jedoch zu beachten, dass sich die auf den Patienten wirkende Strahlungsintensität mit dem Abstand des Wärmestrahlers zum Patienten erheblich verändert. Je geringer der Abstand, desto höher ist die Intensität, und umgekehrt.

Die patentierte Abstandserkennung Autodetect mit automatischer Intensitätskompensation reguliert entsprechende Veränderungen zügig aus. Zugleich stellt diese sicher, dass bei Unterschreiten des Sicherheitsabstandes die Heizung automatisch abgeschaltet wird und es zu keiner Gefährdung des Patienten kommt.



Patentierte Abstandserkennung mit automatischer Intensitätskompensation





## CERAMOTHERM im mobilen Einsatz

Als Alternative zu fest installierten Wand- und Deckenstrahlern ist ein fahrbarer Wärmestrahler dann sinnvoll, wenn das Gerät an verschiedenen Plätzen oder in verschiedenen Räumen eingesetzt werden soll, oder wenn eine feste Montage aufgrund der baulichen Gegebenheiten nicht möglich ist.

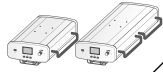
Das höhenverstellbare Stativ ist auf vier antistatischen Laufrollen fahrbar, zwei Rollen können festgestellt werden.

Durch die geringe Bauhöhe des Stativfußes kann der Wärmestrahler auch an Patientenbetten oder OP-Tischen eingesetzt werden. Die V-Form ermöglicht eine optimale Nutzung des Raumes. Anders als bei den handelsüblichen 5-Fuß Stativen werden die Laufwege des Personals freigehalten. Dies trägt zur Unfallverhütung bei. Um den Wärmestrahler in optimaler Entfernung zum Patienten zu positionieren, befindet sich am Gerät eine Markierung, die auf Höhe der Liegefläche gestellt werden muss. So ist der Sicherheitsabstand zwischen Wärmestrahler und Patient immer gewährleistet.

**Fahrstativ, einstellbar  
auf Liegeflächenhöhe,  
600 bis 1000 mm,  
Strahler 360° drehbar,  
Vertikal-Verstellung  $\pm 90^\circ$**

CERAMOTHERM 3100  
Best. Nr. WY3112

CERAMOTHERM 3200  
Best. Nr. WY3212



Best. Nr.	Autodetect		Automatische Abstandserkennung	Gewicht (kg) komplett	Drehmoment (Nm)	Starr, Abstand zw. Liegeflächenauf- lage und Rohdecke max. 2600 mm	Deckenstativ			Wandbefestigung	Wandarm	Doppelgelenk-Wandarm	Deckenstativ mit Doppel- gelenkarm, höhenverstellbar	Fahrstativ höhenverstellbar	Optionen
	CERAMOTHERM 3100 4,8 kg	CERAMOTHERM 3200 6,8 kg					320 mm lang	480 mm lang	600 mm lang						
WY3101	•			8,8	27		•								
WY3102	•			9,2	39			•							
WY3103	•			9,4	48				•						
WY3104	•			12,8	90					•					
WY3107	•		•	17,8	181						•				•
WY3108*	•		•	27,4	171							•			
WY3112	•			22,3	–								•		
WY3115	•			7	17		•								
WY3116	•			6,3	11		•q								
WY3117*	•			12,3	56	•									
WY3201		•		10,9	35		•q							•	•
WY3202		•		11,2	50			•						•	•
WY3203		•		11,4	62				•					•	•
WY3204		•		14,8	111					•				•	•
WY3207		•		19,8	214						•			•	•
WY3208*		•		29,9	202							•			•
WY3212		•		23,3	–								•		
WY3216		•		8,3	16		•q								
WY3217*		•		14,3	59	•									
B0329*				30 <sub>kg/m</sub>								•			
M0369				2,1											

q = Quermontage

\* Bei Bestellung bitte Maße angeben:  
 Fertigfußboden bis Oberkante Liegefläche  
 Fertigfußboden bis Unterkante abgehängte Decke  
 Fertigfußboden bis Unterkante Rohdecke

Bitte beachten Sie die Montageinformationen

# Montageinformationen

## Wandbefestigung mit flexibler Zuordnung zur Liegefläche

Befestigung an Massivmauerwerk aus Vollziegel > KS 12 nach DIN 105, Kalksandstein > KS 12 nach DIN 106, Beton > B 15 nach DIN 1045.

Bei Montage an Hohl- und Leichtbauwänden ist in Abstimmung mit Architekt oder Fachplaner eine bauseitige Wandverstärkung vorzusehen: Höhe 600, Breite min. entsprechend Ständerabstand. Material: Stahlblech min. 2 mm stark oder Multiplexplatte min. 35 mm stark, von Ständer zu Ständer verschraubt.

Alternativ kann an einer zweifach beplankten Gipskartonwand (2 x 12,5 mm) auch mit außenliegender Wandlagerverstärkung Best. Nr. M0369 montiert werden. In diesem Fall sind Hilti Spreizdübel HDD-S 8 oder gleichwertig zu verwenden und das Wandlager ist auf der Wandlagerverstärkung mit min. 2 x M6 (8.8)-er Schrauben zu verschrauben.

Best. Nr. WY3201, WY3102/3202, WY3103/3202, WY3104/3204, WY3107/3207

## Deckenbefestigungen

Befestigung an Massivdecke

**Starr:** Abstand zwischen Liegeflächenauflage und Unterkante Rohdecke max. 2600 mm bzw. Abstand zwischen Rohdecke und abgehängter Decke max. 500 mm

Best. Nr. WY3117, WY3217.

**Höhenverstellbar:** Abstand zwischen Liegeflächenauflage und Unterkante Rohdecke max. 2600 mm bzw. Abstand zwischen Rohdecke und abgehängter Decke max. 500 mm

Best. Nr. WY3108, WY3208

Bei Abstand zwischen Liegeflächenauflage und Unterkante Rohdecke über 2600 mm bzw. Abstand zwischen Rohdecke und abgehängter Decke über 500 mm ist zusätzlich ein Zwischenflansch B0329 erforderlich.

# Technische Daten

## Wärmestrahler

	CERAMOTHERM WY3100	CERAMOTHERM WY3200
Tiefe	450 mm	710 mm
Breite	220 mm	220 mm
Höhe	100 mm	100 mm
Gewicht ohne Befestigung	4,8 kg	6,8 kg

## Abstand Strahler zur Liegefläche

	CERAMOTHERM WY3100	CERAMOTHERM WY3200
Wand- und Deckenbefestigungen, feste Höhe	900 mm	900 mm
Wand- und Deckenbefestigungen, höhenverstellbar	650 - 900 mm	650 - 900 mm
Fahrstativ, höhenverstellbar	650 mm	650 mm
Sicherheitsabstand zur Liegefläche	650 mm	650 mm
Werkseitige Einstellung auf Abstand 650 - 900 mm möglich	Ja	Ja

## Leistungs- und Betriebswerte

	CERAMOTHERM WY3100	CERAMOTHERM WY3200
Betriebsspannung / Netzanschluss	230 V – 50/60 Hz	230 V – 50/60 Hz
Max. Leistungsaufnahme	690 W / 3 A	900 W / 3,9 A
Heizelement(e), keramisch, haltbar > 10 Jahre	1 x 600 W	2 x 400 W
Wellenlängenbereich	1,5 bis 6,8 µm	1,5 bis 6,8 µm
Beleuchtung	beidseitig	beidseitig
dimmbar	in 5 Stufen	in 5 Stufen
Leistung	2 x 5,5 W	2 x 18 W
Beleuchtungsstärke (max)	2 x 850 lm	2 x 1350 lm
Farbtemperatur	4000 K	4000 K
Sollwertanzeige	Ja	Ja

Istwert- und Restwärmeanzeige	Ja	Ja
Alarm bei Sollwertabweichung +/- 2mW/cm <sup>2</sup>	Ja	Ja
Alarm / automatische Intensitätsreduzierung nach 15 Minuten > 10 mW/cm <sup>2</sup>	Ja	Ja
vorübergehend abschaltbar	Ja	Ja
Netzausfallalarm	Ja	Ja
Abstandserkennung bei höhenverstellbarer Wand- oder Deckenbefestigung	Ja	Ja
Intensitätskompensation bei Abstandserkennung	Ja	Ja
Automatische Abschaltung der Heizung bei Unterschreiten des Sicherheitsabstandes	Ja	Ja

### Strahlungsfeld bei Abstand zur Liegefläche

	CERAMOTHERM WY3100	CERAMOTHERM WY3200
650 mm	390 x 520 mm	390 x 680 mm
700 mm	430 x 540 mm	430 x 700 mm
750 mm	460 x 560 mm	460 x 720 mm
800 mm	480 x 580 mm	480 x 730 mm
850 mm	500 x 600 mm	500 x 750 mm
900 mm	520 x 620 mm	520 x 770 mm

### Intensitätseinstellung (Sollwert) bei Abstand zur Liegefläche

	CERAMOTHERM WY3100	CERAMOTHERM WY3200
650 mm	2 bis 30 mW/cm <sup>2</sup>	2 bis 30 mW/cm <sup>2</sup>
700 mm	2 bis 26 mW/cm <sup>2</sup>	2 bis 30 mW/cm <sup>2</sup>
750 mm	2 bis 22 mW/cm <sup>2</sup>	2 bis 26 mW/cm <sup>2</sup>
800 mm	2 bis 20 mW/cm <sup>2</sup>	2 bis 22 mW/cm <sup>2</sup>
850 mm	2 bis 18 mW/cm <sup>2</sup>	2 bis 20 mW/cm <sup>2</sup>
900 mm	2 bis 16 mW/cm <sup>2</sup>	2 bis 18 mW/cm <sup>2</sup>

### Farben

	CERAMOTHERM WY3100	CERAMOTHERM WY3200
Wärmestrahler	Weiß RAL 9010	Weiß RAL 9010
Griffe Wärmestrahler	RAL 3003 Auf Wunsch auch ausgewählte Sonderfarben möglich	RAL 3003 Auf Wunsch auch ausgewählte Sonderfarben möglich
Wand- und Deckenarme	Weiß RAL 9010	Weiß RAL 9010
Stativfuß	Weiß RAL 9002	Weiß RAL 9002

### Technische Daten Fahrstativ

	Fahrstativ (Best. Nr.WY3112, WY3212)
Tiefe	560 mm
Breite	560 mm
Höhe	1535 bis 1935 mm
Erforderliche Unterfahrhöhe	> 95 mm
Laufrollen / feststellbar	2 x Ø 75 mm, 2 x Ø 65 mm / 2 x
Einstellbar auf Liegeflächenhöhe	600 bis 1000 mm
Abstandsmarkierung	Ja

## Klassifikation und Normen

	CERAMOTHERM WY3100	CERAMOTHERM WY3200
Schutzklasse	1	1
MPG-Klasse	IIa	IIa
Normen	EN 60601-1: 2006 EN 60601-1-2:2007 EN 60601-2-21:2009* * Besondere Festlegungen für die Sicherheit von Säuglingswärmestrahlern.	EN 60601-1: 2006 EN 60601-1-2:2007 EN 60601-2-21:2009* * Besondere Festlegungen für die Sicherheit von Säuglingswärmestrahlern.

Wärme, wo immer sie  
gebraucht wird.



**Weyer GmbH**

Herrenhöhe 4, D-51515 Kürten-Herweg

Tel.: (+49) 02207 9698-0

Fax.: (+49) 02207 4750

E-Mail: [info@weyermed.com](mailto:info@weyermed.com)

[www.weyermed.com](http://www.weyermed.com)

